

8302

2.5W 无滤波器单通道 D 类音频放大器

产品概述

8302 是一款 2.5W 单通道 D 类音频功率放大器,能够以 D 类放大器的效率提供 AB 类功率放大器的性能。采用 D 类结构,8302 能够以高达 88% 的效率提供 2.5W 的功率。低 EMI 调制方式可以省去传统的 D 类放大器输出低通滤波器,从而节省了系统成本和 PCB 空间,是便携式产品应用的理想选择。

主要特点

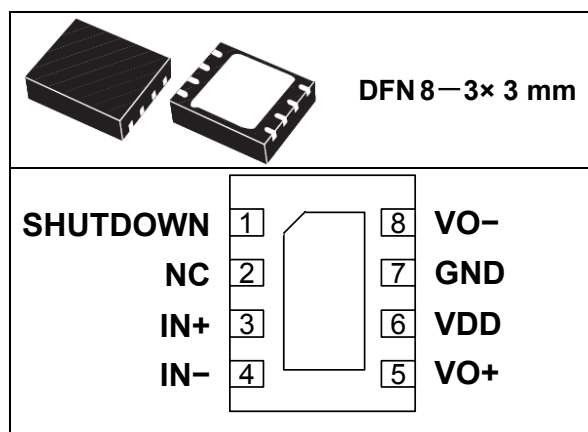
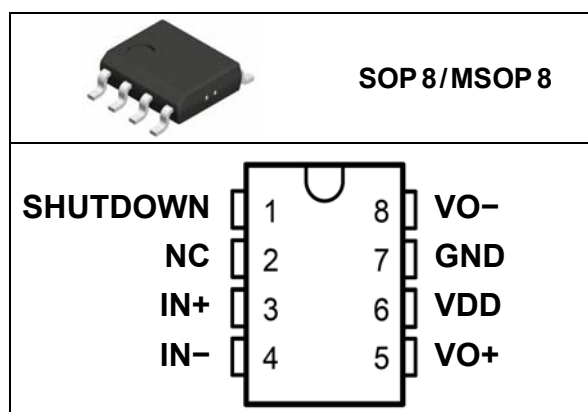
- 工作电压范围: 2.5 ~ 5.5V。
- 无滤波器的 D 类放大器,低静态电流和低 EMI。
- 在 4Ω 负载和 5V 电源条件下,提供高达 2.5W 输出功率。
- 高达 88% 效率。
- 低 THD, 低噪声。
- 短路电流保护。
- 热保护。
- 极少外部元器件,节省空间和成本。
- 采用 MSOP8, SOP8 与 DFN8 (3×3) 封装。

典型应用

- LCD 电视机、监视器
- 笔记本电脑

- 便携式扬声器
- 便携式 DVD 播放机、游戏机
- 手机免提电话

引出端排列



引出端功能

序号	符号	功能描述	序号	符号	功能描述
1	\overline{SD}	系统关断控制 (低电平有效)	5	VO+	桥式正输出
2	NC	空脚	6	VDD	电源
3	IN+	差分正输入	7	GND	地
4	IN-	差分负输入	8	VO-	桥式负输出

8302

最大额定值

(注: 使用时超过以下最大额定值有可能造成器件的永久性损伤。在最大条件下工作超过一定时间有可能影响器件的可靠性。所有的电压都是对地电压)。

序号	名称	极限值
1	无输入信号最大工作电压	6V
2	输入电压	-0.3V ~ $V_{DD}+0.3V$
3	存储温度	-55℃ ~ 150℃

推荐工作条件

序号	名称	推荐值
1	电源电压范围	2.5 ~ 5.5V
2	工作温度范围	-25℃ ~ 85℃

电气参数

(除非特别注明, $V_{DD}=5V$, $Gain=24dB$, $R_L=4\Omega$, $T_A=25^\circ C$)。

符号	参数	测试条件	最小	典型	最大	单位
V_{DD}	电源电压范围		2.50		5.50	V
I_Q	静态电流	空载		4	8	mA
I_{SD}	关机电流	$V_{SD}=0V$			1	μA
P_O	输出功率	$THD+N=10\%$, $f=1kHz$, $R_L=4\Omega$	$V_{DD}=5.0V$	2.50		W
			$V_{DD}=3.6V$	1.25		
		$THD+N=1\%$, $f=1kHz$, $R_L=4\Omega$	$V_{DD}=5.0V$	2.00		W
			$V_{DD}=3.6V$	0.95		
		$THD+N=10\%$, $f=1kHz$, $R_L=8\Omega$	$V_{DD}=5.0V$	1.50		W
			$V_{DD}=3.6V$	0.80		
		$THD+N=1\%$, $f=1kHz$, $R_L=8\Omega$	$V_{DD}=5.0V$	1.30		W
			$V_{DD}=3.6V$	0.65		
$THD+N$	总谐波失真 + 噪声	$P_O=0.1W$, $R_L=8\Omega$	$f=1kHz$	0.30		%
				$P_O=0.5W$, $R_L=8\Omega$	0.45	
		$P_O=0.1W$, $R_L=4\Omega$	$f=1kHz$	0.35		%
				$P_O=0.5W$, $R_L=4\Omega$	0.40	
G_V	增益			24		dB
$PSRR$	电源纹波抑制比	空载, $f=1kHz$, $V_{PP}=200mV$	45	50		dB
SNR	信噪比	$f=20\sim 20kHz$		80		dB
V_N	输出噪声	A-weighting		120		μV
		No A-weighting		180		
Dyn	动态范围	$f=20\sim 20kHz$		90		dB
η	效率	$f=1kHz$		85	88	%

8302

(接上页)

符号	参数	测试条件	最小	典型	最大	单位
$R_{DS(ON)}$	导通电阻	$I_{DS} = 100 \text{ mA}$	PMOS		450	mΩ
			NMOS		200	
f_{OSC}	振荡频率		200	250	300	kHz
V_{IH}	\overline{SD} 输入高电平		1.2			V
V_{IL}	\overline{SD} 输入低电平				0.4	V
OTP	过温保护			135		°C
OTH	过温迟滞			30		°C

功能说明

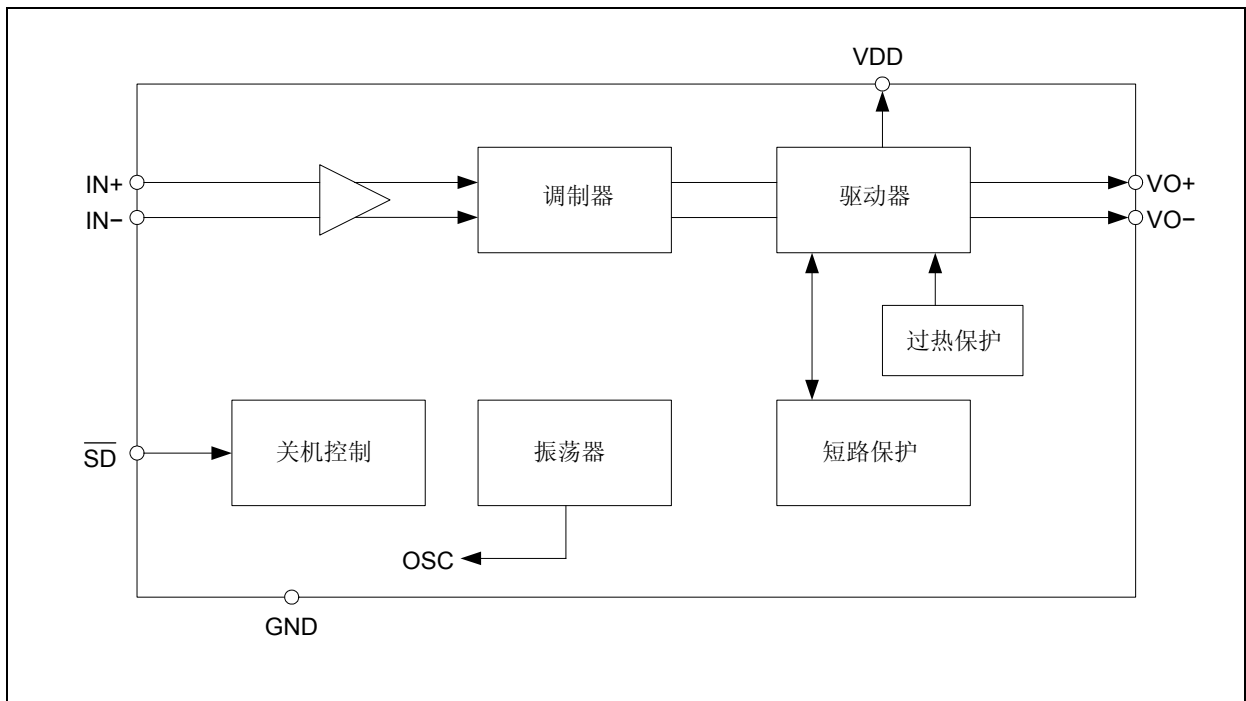


图 1 8302 功能框图

1 最大增益

如功能框图所示，8302 带有两个内部放大级，第一级的增益由外部给定，而第二级的增益则是内部给定。第一级的闭环增益可以通过调整 R_f 和 R_i 电阻的比例获得，而第二级的增益被定为 $2x$ 。第一级放大器的输出作为第二级放大器的输入，因此这两个放大器的增益绝对值可以直接相乘，而相位却相差 180° 。因此，整个 IC 的差分增益为：

$$A_{VD} = 20 * \log[2 * (R_f / R_i)]$$

8302 设置最大反馈电阻为 $R_f = 80 \text{ k}\Omega$ ，最小输入电阻为 $R_i = 10 \text{ k}\Omega$ ，所以最大闭环增益为 24 dB。

2 输入电容 (C_i)

在典型应用中，要求输入电容 C_i 允许放大器的输入信号偏置在一个合适的直流电平。在这种情况下， C_i 和最小的输入电阻（ $10\text{k}\Omega$ ）构成了一个高通滤波器，角频率由以下等式确定：

$$f_c = \frac{1}{2\pi R_i C_i}$$

由于输入电阻是可变的， C_i 为 $0.16\mu\text{F}$ ，在实际应用中可以选择的 C_i 范围为 $0.1\mu\text{F} \sim 0.22\mu\text{F}$ 。这个电容更重要的作用为从信号源通过输入网络（ R_i 、 R_i 、 C_i ）到负载的漏电通道。这个漏电通道导致了在运放输入端的一个直流失调电压，从而减少了可用的电压冗余量，特别是在高增益的应用中。基于这个原因，低漏电流的钽电容或陶瓷电容是作为 C_i 的最好选择。当使用有极性的电容时，在绝大多数应用中，电容的正端应该靠近运放的输入端，因为输入端的直流电平为 $V_{DD}/2$ ，很可能高于信号源的直流电平。注意，在应用中确定电容的极性是很重要的。

3 电源去耦（ C_S ）

8302 是一款高性能 CMOS 音频放大器，需要足够的电源电压去耦来保证输出 THD（总谐波失真）和 PSRR（电源抑制比）足够低。电源去耦影响低频响应。合适的去耦可以通过在电源输入引脚使用两个不同类型的电容（针对不同类型的噪声）来实现。由于引线上有高频瞬变、尖峰、数字噪声，我们需要一个好的低等效电阻（ESR）陶瓷电容，典型值为 $10\mu\text{F}$ ，放置点应该尽量靠近器件的 VDD 引脚。为了滤除低频噪声，我们推荐一个 $10\mu\text{F}$ 或更大值的电容尽可能靠近音频放大器放置。

4 关断模式

为了减少在关断模式下的功率损耗，8302 带有关闭放大器的关断电路。当一个逻辑低电平加在 $\overline{\text{SD}}$ 引脚，放大器被关闭。将关断引脚接地可以使放大器在空闲状态时的工作电流达到最小。

为了最好地消除上电/关闭噗噗声，在上电/关断之前放大器最好被设置为关断模式。

5 欠压闭锁（UVLO）

8302 带有检测低开启/关闭电压的电路，当电源电压下降到 2.1V 或更低时，8302 进入关断模式。通过重新设置电源电压或 $\overline{\text{SD}}$ 引脚电位可以使放大器从关断模式切换到正常工作状态。

6 如何减小电磁干扰（EMI）

一个简单的解决办法是，如果放大器到扬声器的路径较短（ $<20\text{cm}$ ），则可以放置一个 $1000\mu\text{F}$ 的电容在电源输入端来避免电源线耦合。

绝大部分的应用需要一个铁氧体滤波器，如图 2 所示。铁氧体滤波器降低 1MHz 附近或更高频率的 EMI。当选择铁氧体滤波器时，应该选择一个高频高阻抗，低频低阻抗的滤波器。

8302

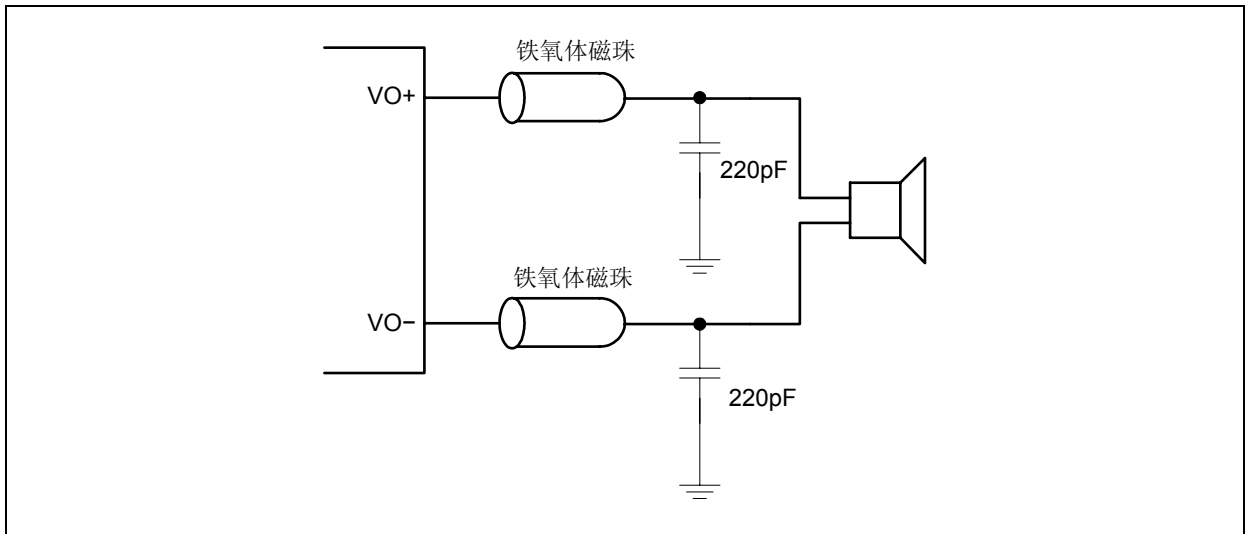
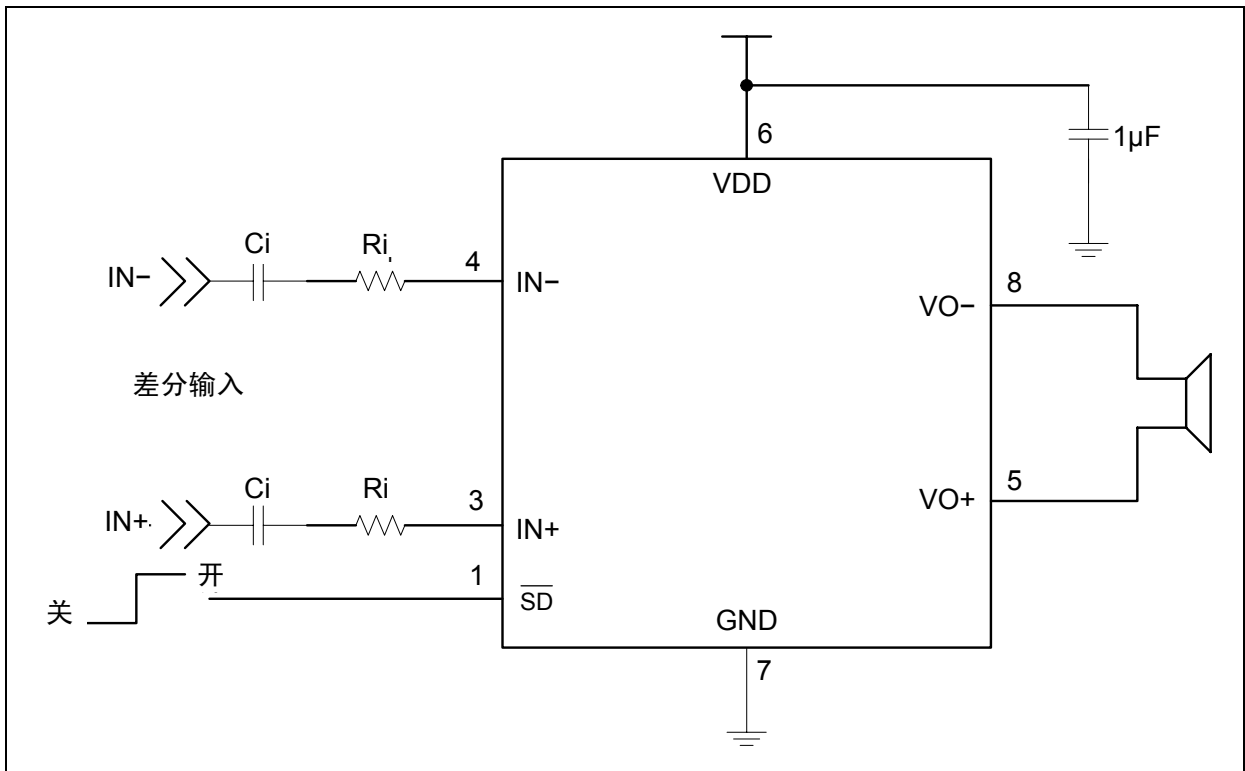


图 2 铁氧体滤波器减小 EMI

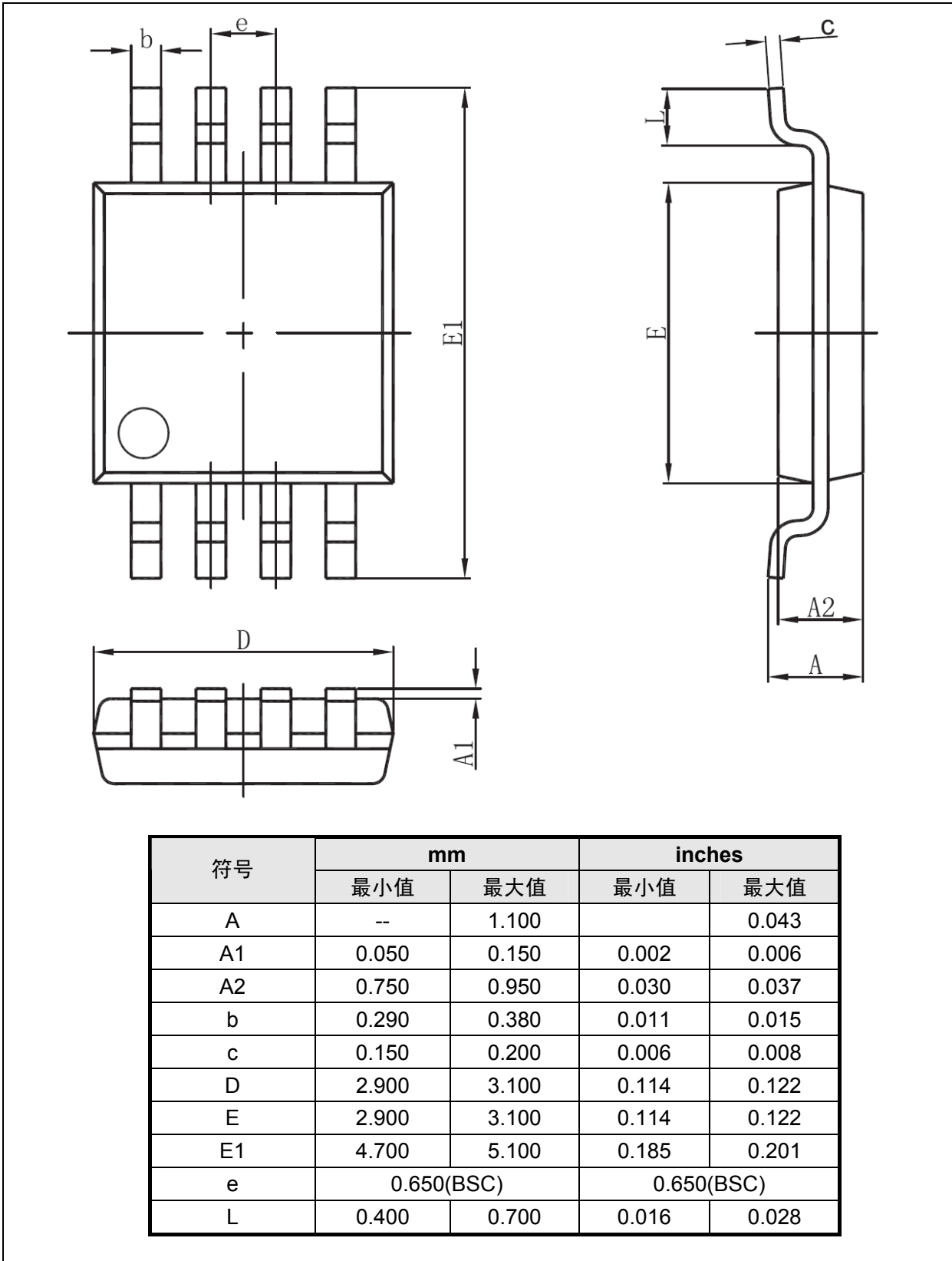
应用线路图



封装外形图和尺寸

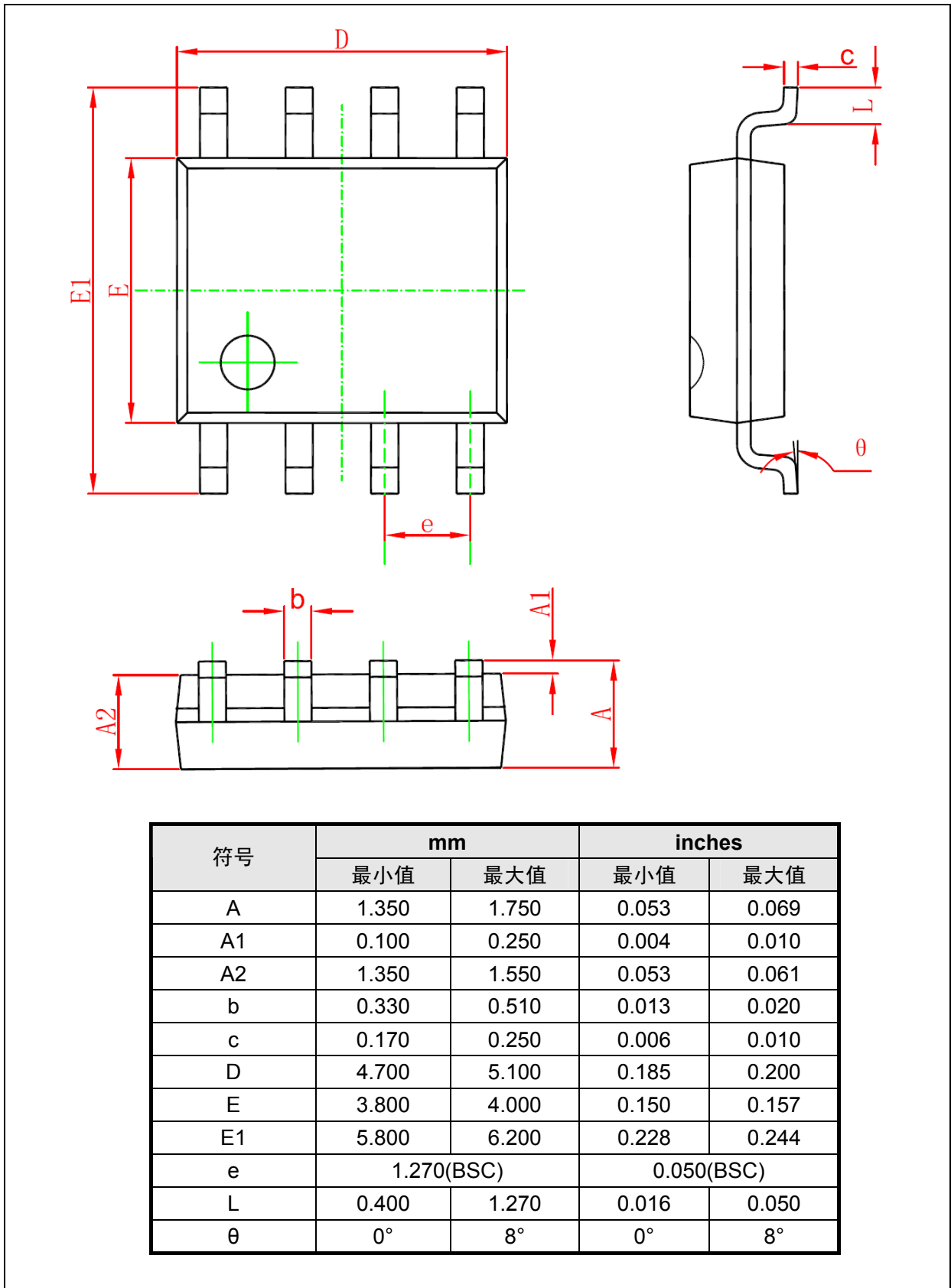
8302

MSOP8



SOP8

8302



DFN8(3×3)

8302

